

Silo aéreo de alvenaria

EMATER. Rio Grande do Sul.

Desenho Técnico / 1983

Cód. Acervo: 52528

© Emater/RS-Ascar



Disponível em: <http://hdl.handle.net/20.500.12287/52528>

Documento gerado em: 07/11/2018 21:04

O Repositório Institucional (RI) da Extensão Rural Gaúcha é uma realização da Biblioteca Bento Pires Dias, da Emater/RS-Ascar, em parceria com o Centro de Documentação e Acervo Digital da Pesquisa da Universidade Federal do Rio Grande do Sul (CEDAP/UFRGS) que teve início em 2017 e objetiva a preservação digital, aplicando metodologias específicas, das coleções de documentos publicados pela Emater/RS- Ascar.

Os documentos remontam ao início dos trabalhos de extensão rural no Rio Grande do Sul, a partir da década de 1950. Portanto, salienta-se que estes podem apresentar informações e/ou técnicas desatualizadas ou obsoletas.

1. Os documentos disponibilizados neste RI são provenientes da coleção documental da Biblioteca Eng. Agr. Bento Pires Dias, custodiadora dos acervos institucionais da Emater/RS-Ascar. Sua utilização se enquadra nos termos da Lei de Direito Autoral, nº 9.610, de 19 de fevereiro de 1998.
2. É vetada a reprodução ou reutilização dos documentos disponibilizados neste RI, protegidos por direitos autorais, salvo para uso particular desde que mencionada a fonte, ou com autorização prévia da Emater/RS-Ascar, nos termos da Lei de Direito Autoral, nº 9.610, de 19 de fevereiro de 1998.
3. O usuário deste RI se compromete a respeitar as presentes condições de uso, bem como a legislação em vigor, especialmente em matéria de direitos autorais. O descumprimento dessas disposições implica na aplicação das sanções e penas cabíveis previstas na Lei de Direito Autoral, nº 9.610, de 19 de fevereiro de 1998 e no Código Penal Brasileiro.

Para outras informações entre em contato com a Biblioteca da Emater/RS-Ascar - E-mail: biblioteca@emater.tche.br



EMATER-RS

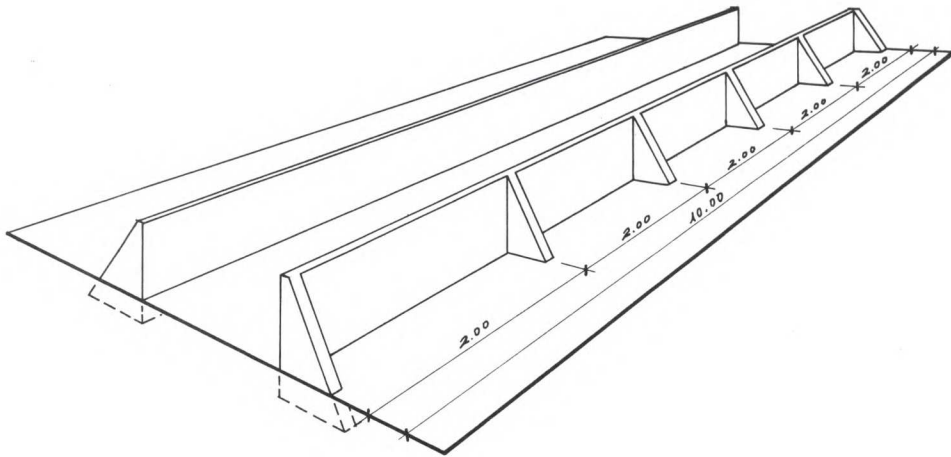
associada à EMBRATER
vinculada à SECRETARIA DA AGRICULTURA

CONSTRUÇÕES RURAIS

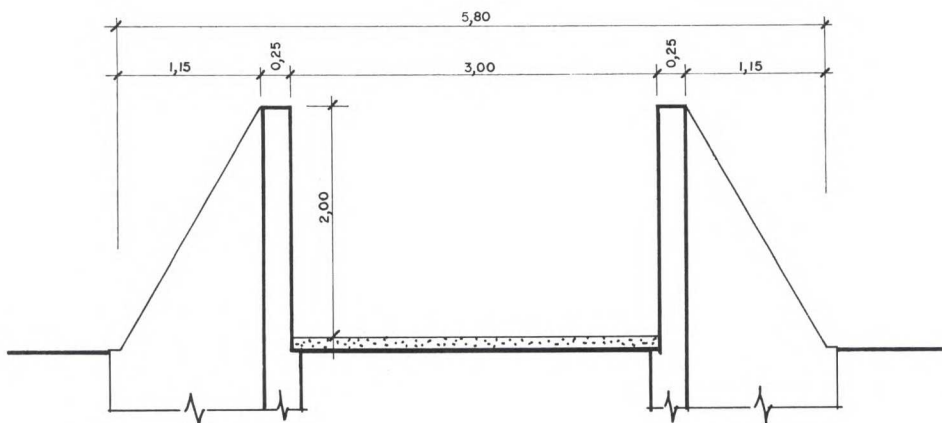
SILO AÉREO DE ALVENARIA

ADAPTAÇÃO: Eng.º Agr.º JOSÉ MAURO DA SILVA CACHAPUZ — CREA 17.279

DESENHO: JOÃO C. ROSA



VISTA



CORTE TRANSVERSAL

ESCALA 1:50