

**Bebedouro: capacidade 10.000 Lts**  
*EMATER. Rio Grande do Sul.*

Desenho Técnico / 1983

Cód. Acervo: 52519

© Emater/RS-Ascar



Disponível em: <http://hdl.handle.net/20.500.12287/52519>

Documento gerado em: 07/11/2018 21:03

O Repositório Institucional (RI) da Extensão Rural Gaúcha é uma realização da Biblioteca Bento Pires Dias, da Emater/RS-Ascar, em parceria com o Centro de Documentação e Acervo Digital da Pesquisa da Universidade Federal do Rio Grande do Sul (CEDAP/UFRGS) que teve início em 2017 e objetiva a preservação digital, aplicando metodologias específicas, das coleções de documentos publicados pela Emater/RS- Ascar.

Os documentos remontam ao início dos trabalhos de extensão rural no Rio Grande do Sul, a partir da década de 1950. Portanto, salienta-se que estes podem apresentar informações e/ou técnicas desatualizadas ou obsoletas.

1. Os documentos disponibilizados neste RI são provenientes da coleção documental da Biblioteca Eng. Agr. Bento Pires Dias, custodiadora dos acervos institucionais da Emater/RS-Ascar. Sua utilização se enquadra nos termos da Lei de Direito Autoral, nº 9.610, de 19 de fevereiro de 1998.
2. É vetada a reprodução ou reutilização dos documentos disponibilizados neste RI, protegidos por direitos autorais, salvo para uso particular desde que mencionada a fonte, ou com autorização prévia da Emater/RS-Ascar, nos termos da Lei de Direito Autoral, nº 9.610, de 19 de fevereiro de 1998.
3. O usuário deste RI se compromete a respeitar as presentes condições de uso, bem como a legislação em vigor, especialmente em matéria de direitos autorais. O descumprimento dessas disposições implica na aplicação das sanções e penas cabíveis previstas na Lei de Direito Autoral, nº 9.610, de 19 de fevereiro de 1998 e no Código Penal Brasileiro.

Para outras informações entre em contato com a Biblioteca da Emater/RS-Ascar - E-mail: [biblioteca@emater.tche.br](mailto:biblioteca@emater.tche.br)



**EMATER-RS**

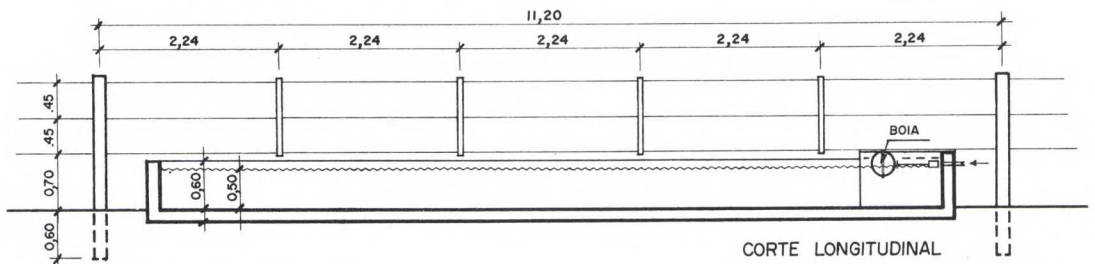
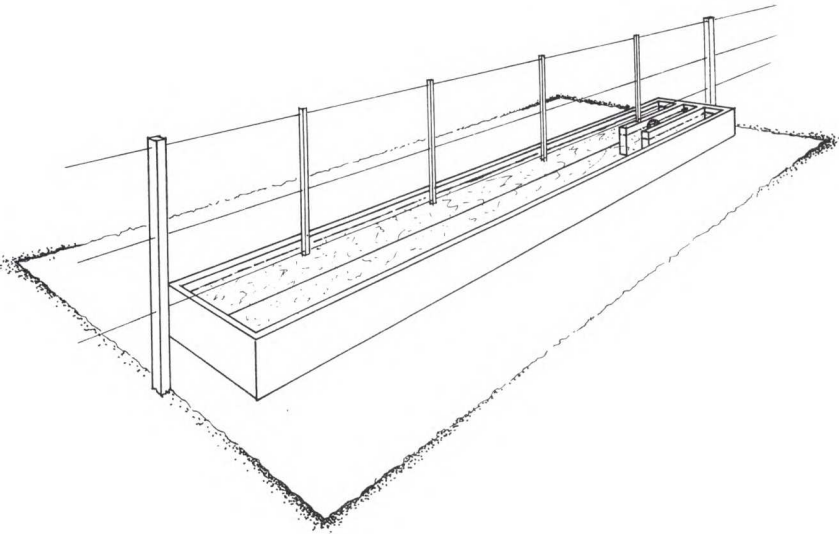
associada à EMBRATER  
vinculada à SECRETARIA DA AGRICULTURA

**CONSTRUÇÕES RURAIS**

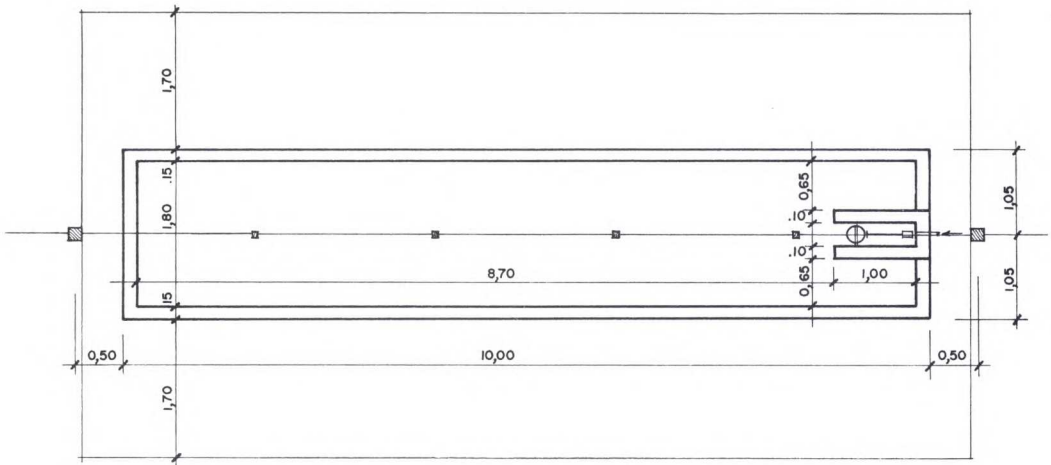
**BEBEDOURO – CAPACIDADE 10.000 Lts**

ADAPTAÇÃO: Engº Agrº JOSÉ MAURO DA SILVA CACHAPUZ – CREA 17.279

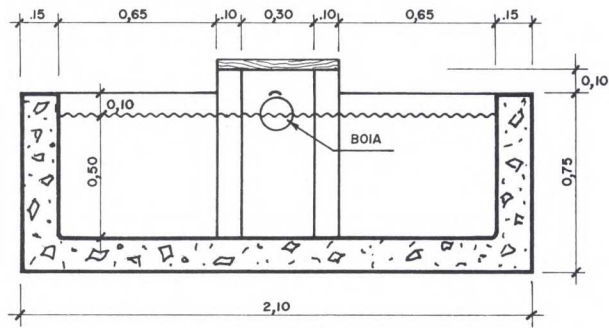
DESENHO: JOÃO C. ROSA



**ESCALA 1:75 e 1:25**



PLANTA BAIXA



CORTE TRANSVERSAL